

第27回 須坂市長杯争奪中学生バレーボール大会(男子) 相森中学校会場

◎ 予選 1セットマッチ(24分) ジュースあり
7:30 開場 8:00 監督会議 8:10 開会式 8:40 試合開始

Aリーグ

松代	松代	柳町	裾花	川中島	得セット	得点率	順位
柳町	○ 25 - 5	× 5 - 25	× 4 - 25	× 18 - 25	0	0.36	4
裾花	○ 25 - 4	× 13 - 25	○ 25 - 13	○ 25 - 16	3	2.206	1
川中島	○ 25 - 18	× 16 - 25	○ 25 - 16	× 16 - 25	1	1	3
					2	1.119	2

Aリーグ順位

1位	柳町
2位	川中島
3位	裾花
4位	松代

北部体育館へ移動

Bリーグ

若穂	若穂	相森・常盤	長野東部	得セット	得点率	順位
相森・常盤	○ 2 - 0	× 0 - 2	× 0 - 2	0	0.58	3
長野東部	○ 2 - 0	○ 2 - 0	× 0 - 2	2	0.907	2
				4	2	1

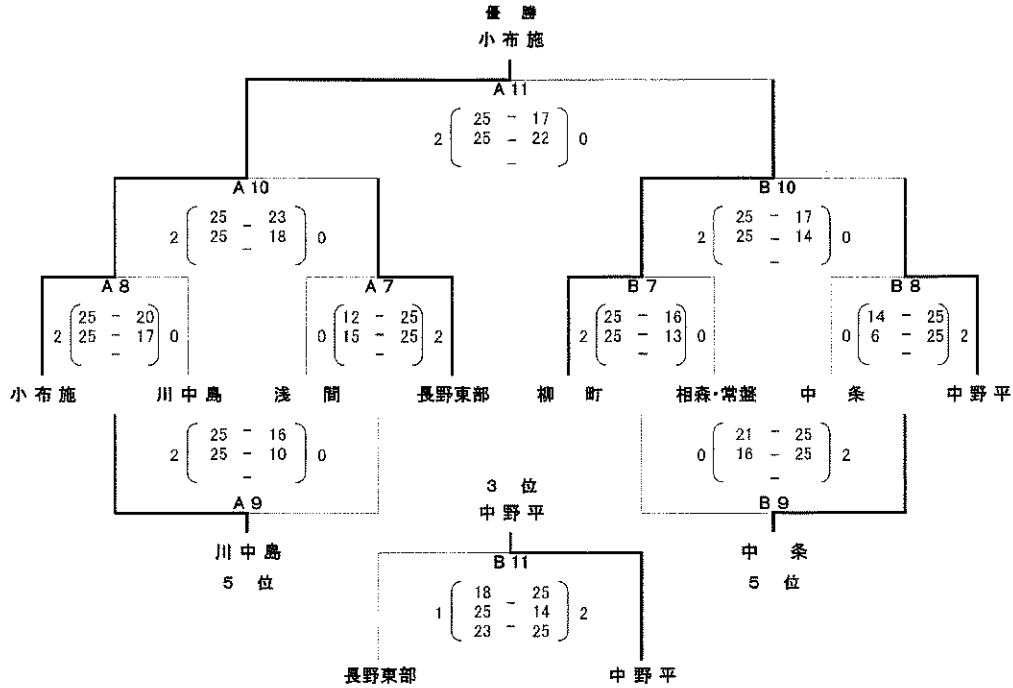
Bリーグ順位

1位	長野東部
2位	相森・常盤
3位	若穂

北部体育館へ移動

	時間	ステージ側コート(Aリーグ)				入口側コート(Bリーグ)			
		チーム	得点	チーム	審判	チーム	得点	チーム	審判
1	8:40	松代	5 - 25	柳町	川中島	若穂	11 - 25	長野東部	相森・常盤
2	9:04	裾花	16 - 25	川中島	松代	若穂	11 - 25	長野東部	相森・常盤
3	9:28	松代	4 - 25	裾花	柳町	若穂	13 - 25	相森・常盤	長野東部
4	9:52	柳町	25 - 16	川中島	裾花	若穂	23 - 25	相森・常盤	長野東部
5	10:16	松代	18 - 25	川中島	柳町	相森・常盤	11 - 25	長野東部	若穂
6	10:40	柳町	25 - 13	裾花	川中島	相森・常盤	17 - 25	長野東部	若穂

◎ 決勝トーナメント 3セットマッチ ジュースあり 3セット目は15点マッチ 主審:生徒不可



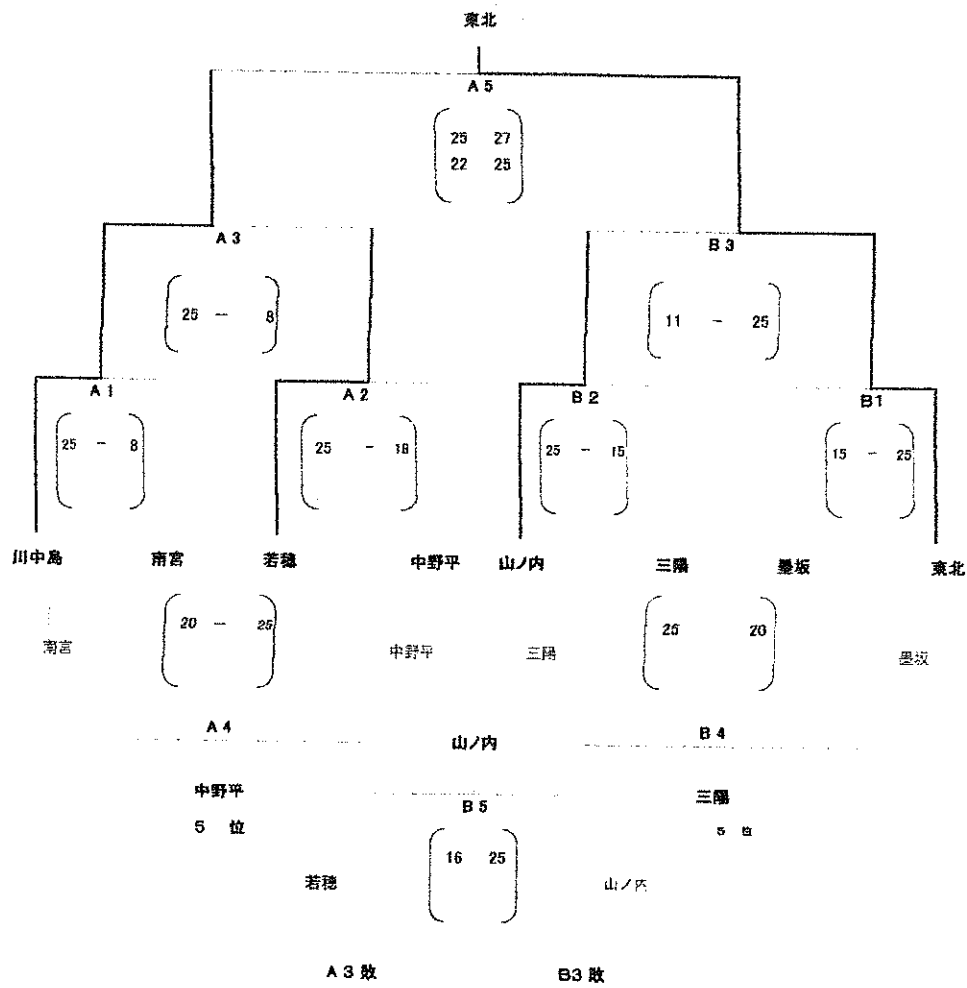
	時間	ステージ側コート(A)				入口側コート(B)			
		チーム	得点	チーム	審判	チーム	得点	チーム	審判
移動・昼食									
7	12:00	浅間	12 - 25 / 15 - 25	長野東部	川中島	柳町	25 - 16 / 25 - 13	相森・常盤	中条
8	追込	小布施	25 - 20 / 25 - 17	川中島	長野東部	中条	14 - 25 / 6 - 25	中野平	柳町
9	追込	川中島	25 - 16 / 25 - 10	浅間	小布施	相森・常盤	21 - 25 / 16 - 25	中条	中野平
10	追込	小布施	25 - 23 / 25 - 18	長野東部	川中島	柳町	25 - 17 / 25 - 14	中野平	中条
11	追込	小布施	25 - 17 / 25 - 22	柳町	浅間	長野東部	18 - 25 / 25 - 14 / 23 - 25	中野平	相森・常盤

◎ 順位

1位	2位	3位	4位	5位	7位
小布施	柳町	中野平	長野東部	川中島	中条
					浅間 相森・常盤

◎ 決勝トーナメント (女子)

市民1	常盤
市民2	常盤
市民3	常盤
市民4	常盤



時間	ステージコート(A)				入口コート(B)			
	チーム	得点	チーム	審判	チーム	得点	チーム	審判
1 13:20	川中島	25 - 8	南宮	中野平	墨坂	15 - 25	東北	三隅
2 13:45	若穂	25 - 18	中野平	A1負	山ノ内	25 - 15	三隅	B1負
3 14:10	A1勝	25 - 8	A2勝	A2敗	B1勝	11 - 25	B2勝	B2敗
4 14:35	A1敗	20 - 25	A2敗	A3敗	B1敗	25 - 20	B2敗	B3敗
5 15:00	A3勝	25 - 27	B3勝	A4敗	A3敗	16 - 25	B3敗	B4敗

◎ 順位

1位	2位	3位	4位	5位		7位	
東北	川中島	山ノ内	若穂	中野平	三隅		